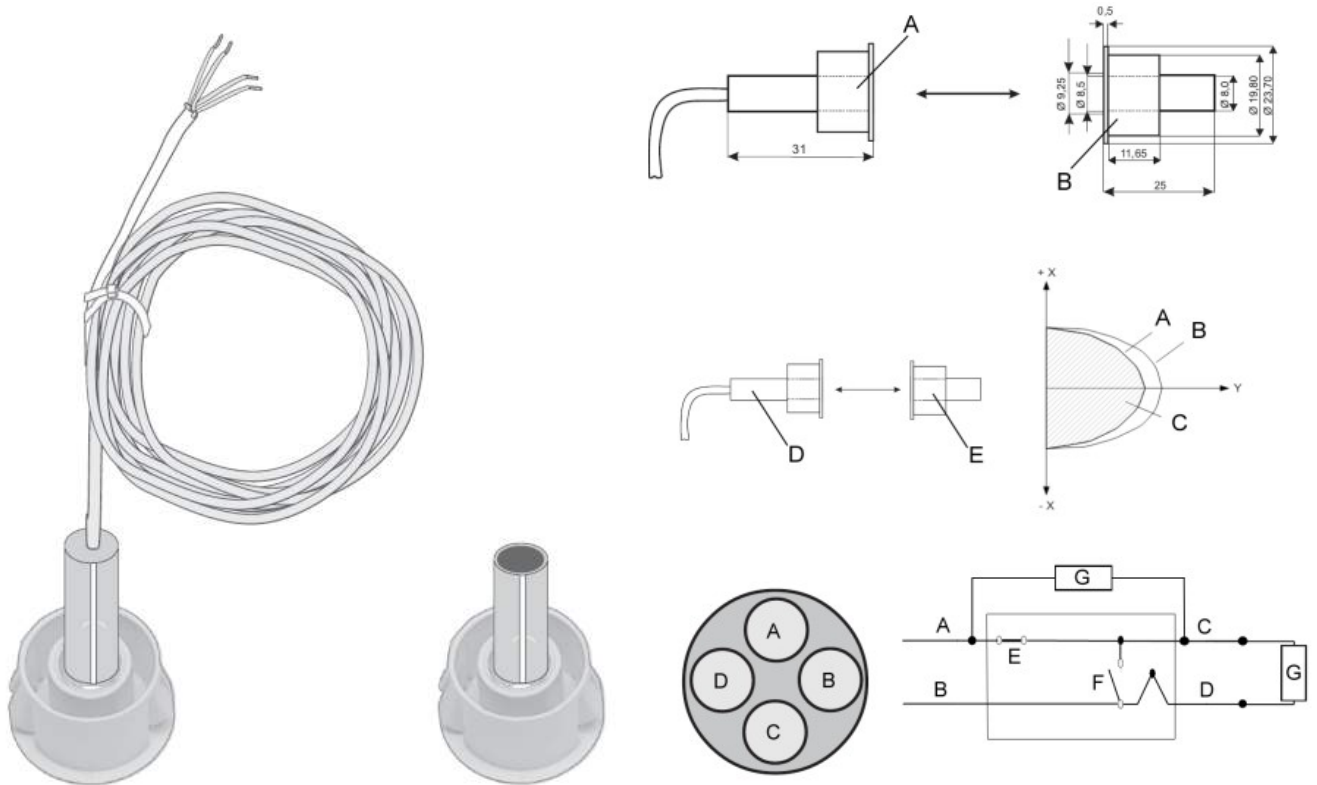


Techfors CZ s.r.o.  
 Uzbecká 572/32  
 Brno  
 625 00  
 Tel: +420-547424848  
 Fax: +420-547424849  
 Email: firma@techfors.cz

## DC138 - Magnetický kontakt



Popis:

Magnet a kontakt musí být namontován přesně proti sobě.

Tento magnet byl navržen pro montáž na feromagnetické materiály (pro stupeň 3).

Tamper smyčka je mezi B a D (bez přiloženého magnetu naměříte na protilehlých drátech v kabelu zkrat), alarmová smyčka je A a C (v klidu je na protilehlých drátech rozpojeno, při přiložení magnetu ke kontaktu spíná kontakt E).

### Technické údaje:

Pracovní mezera	12 mm +/- 3 mm
Typ kontaktu	NC
Rozměry kontaktu	φ 8 x 31 mm, límec φ 20 x 12 mm
Rozměry magnetu	φ 8 x 25mm, límec φ 20 x 12 mm
Maximální napětí	100Vss
Maximální spínaný proud	0,5A
Barva	bílá
Materiál	S-B nebo A-B-S
Pracovní teplota	- 25° C až + 70° C