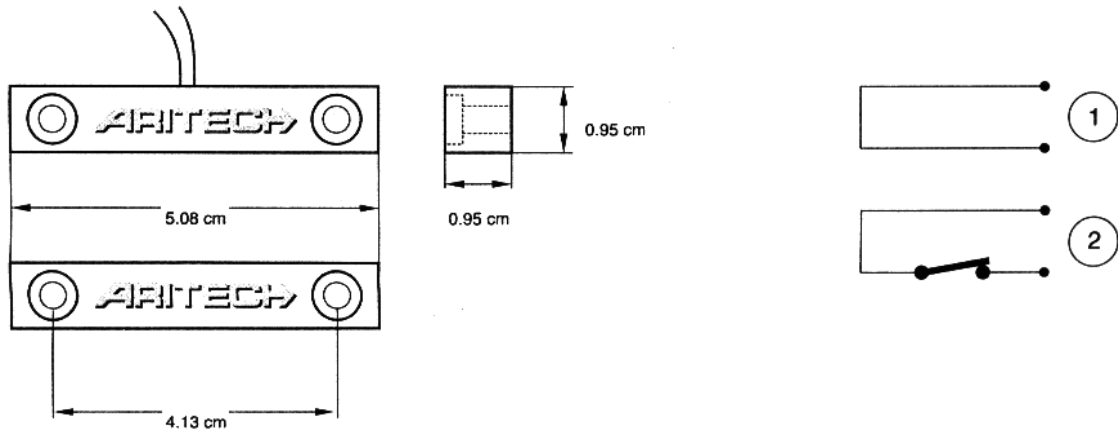


DC103 - Magnetický kontakt



Pokyny pro instalaci:

Namontujte kontakt na požadované místo. Připojte ohmmetr na bílý a černý vodič. Je-li magnet ve velké vzdálenosti od kontaktu, ohmmetr indikuje rozpojeno. Pomalu přibližujte magnet ke kontaktu dokud není indikován zkrat. Tuto pozici označte. Přibližujte magnet blíže ke kontaktu dokud znovu není obvod rozpojen. Opět označte. Magnet musí být umístěn mezi těmito značkami. Při montáži by měl mít magnet a spínač stejnou orientaci (nápis na spínači i magnetu čitelný ve stejném směru). Takto je zajištěna větší odolnost systému proti napadení cizím magnetickým polem.

Označení vodičů:

- | | |
|-----------------------|-----------------------|
| 1. Obvod samoochrany | vodiče měděné barvy |
| 2. Odvod mg. kontaktu | vodiče stříbrné barvy |

Technické parametry:

Pracovní mezera	15 mm (min), 31 mm (max)
Typ kontaktu	NC
Rozměry	50,8 x 9,5 x 9,5 mm (d x š x v)
Pracovní napětí	max. 30V
Proud	max. 0,25A
Pracovní teplota	-28°C až +65°C
Krytí	IP 68
Přívodní kabel	2 m (4 vodiče)