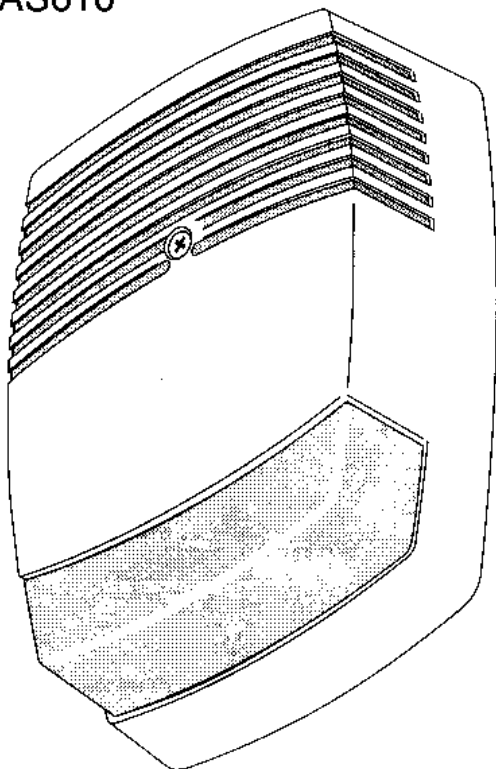
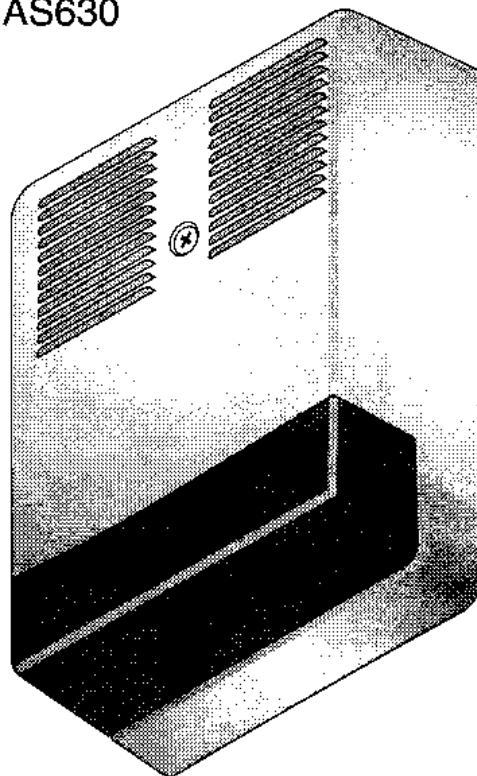


Sirény řady AS600 - Venkovní sirény s blikáčem

AS610



AS630

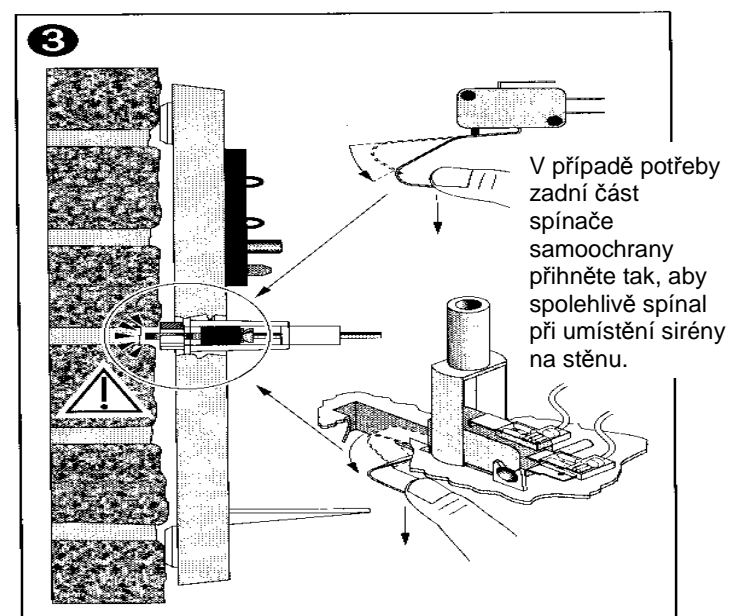
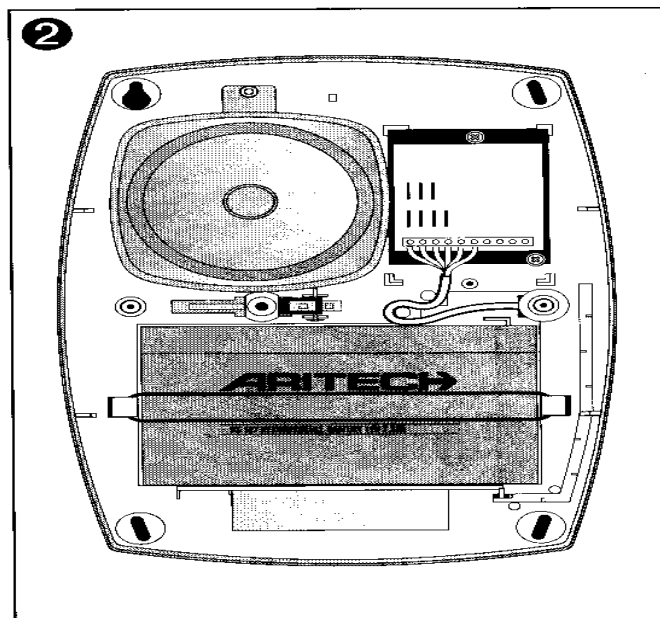
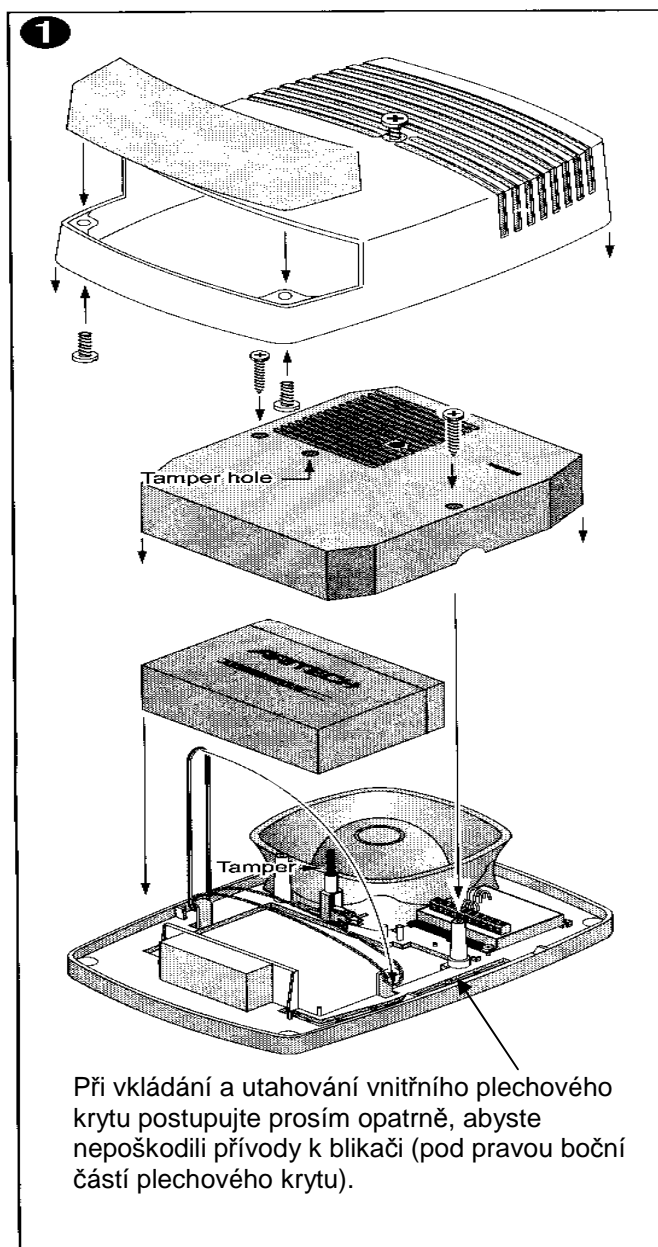


Technická data:

Napájecí napětí/ klidový odběr	13,0 ÷ 14,2 Vss / 25 mA (typicky)
Odběr při aktivaci	600 mA
Zvukový výstup	118 dB na 1 m / 109 dB na 3 m
Frekvence	1,8 ÷ 2,8 kHz
Doba houkání	Tovární nastavení 3 ' / nastavitelná 5 ' , 10 ' , 20 '
Pracovní teplota	-25 °C ÷ +70 °C
Hmotnost	2,5 kg
Rozměry	305 x 220 x 87 mm
Doporučená baterie:	BS127 nebo BS121
Kontakt samoochrany:	28 Vss, max. 100 mA

Blikač:

Napájecí napětí/ proudový odběr	13,0 ÷ 14,2 Vss / 110 mA
Světelný výstup	(pulsní) 100.000 lumenů
Životnost	1.000.000 záblesků
Četnost záblesků	60 za minutu
Potlačení špiček	standardně vestavěno



Instalace sirény

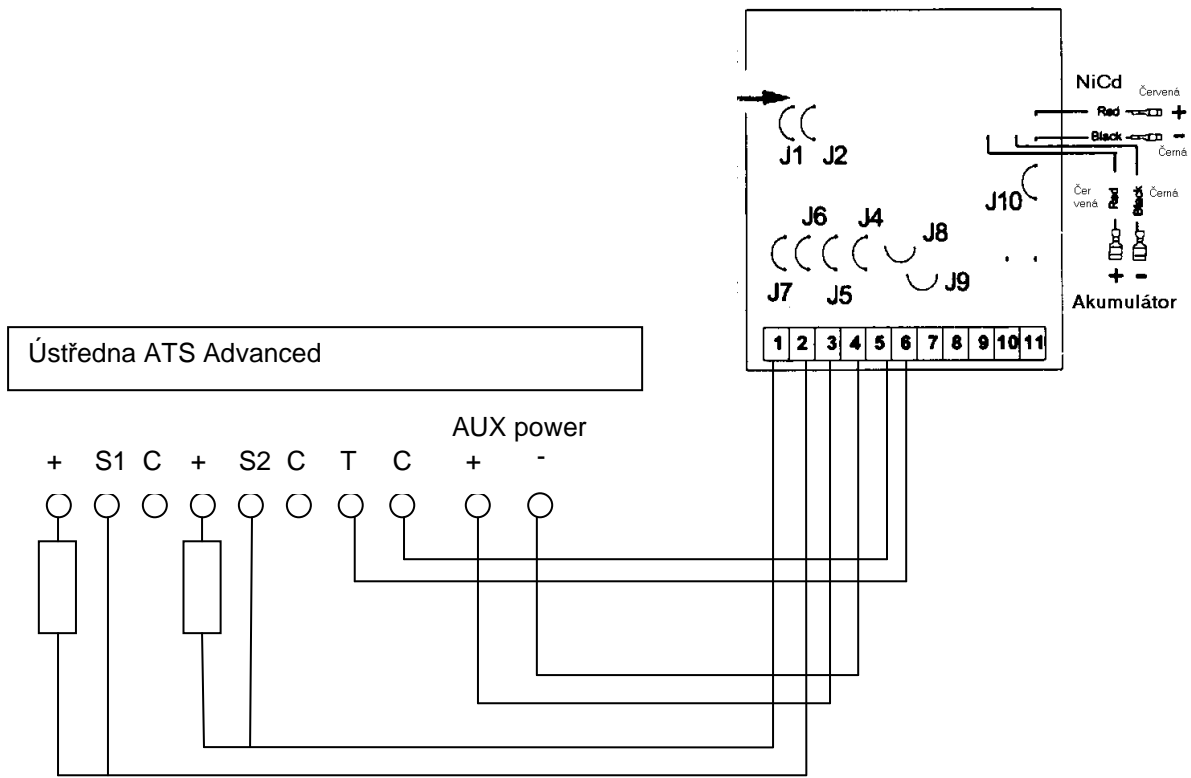
Zapojte sirénu k vypnuté ústředně dle příslušného schéma. Zapněte napájení ústředny. Pomocí přerušení vhodných konfiguračních propojek nastavte požadované vlastnosti. Připojte baterii. Při prvním zapojení baterie siréna krátce houkne. Siréna nezačne houkat, pokud jsou všechny vstupy (napájení a ovládací vstupy) ve správných napěťových stavech. Siréna bude spuštěna výrazným poklesem nebo úplnou ztrátou napájení +12 V nebo připojením aktivacího napětí z ústředny. "Plovoucí" znamená, že příslušná svorka není připojena ani k +12 V ani k 0 V ("je na ní" cca 7,5 V) (viz též nastavení propojek J4,5,6,7 a příslušné napěťové úrovně vstupů).

Pro připojení k ústřednám řady CD95 není třeba v AS600 přerušovat žádnou z propojek J4,5,6,7, výstupy CD95 č. 49 a 50 nastavte na "polaritu +".

Pokud požadujete provoz sirény bez baterie, přerušete propojku J3.

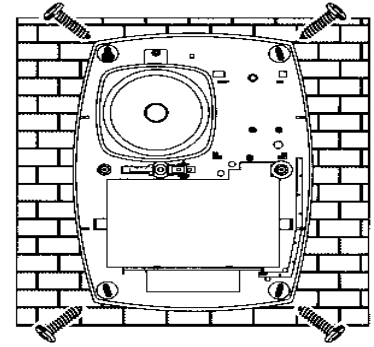
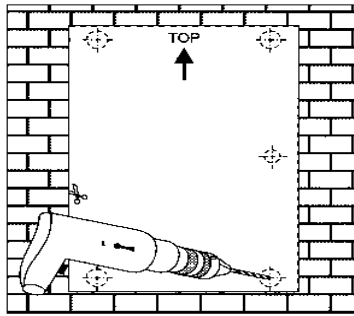
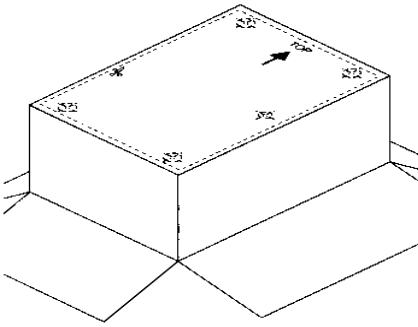
Doba houkání sirény			Ovládání sirény			Ovládání blikáče		
Čas	J1	J2	(úrovně na vstupu, kdy houká)			(úrovně na vstupu, kdy bliká)		
3'	Tovární		J4	J5	Svorka 2	J6	J7	Svorka 1
5'	✗		Tovární		6 V < Plovoucí < 9,5 V	Tovární		6 V < Plovoucí < 9,5 V
10'		✗	✗		0 V nebo plovoucí (< 9,5 V)	✗		0 V nebo plovoucí (< 9,5 V)
20'	✗	✗		✗	12 V nebo plovoucí (> 6 V)		✗	12 V nebo plovoucí (> 6 V)

Zapojení sirén řady AS600 a AS500 k ústředně ATS Advanced:

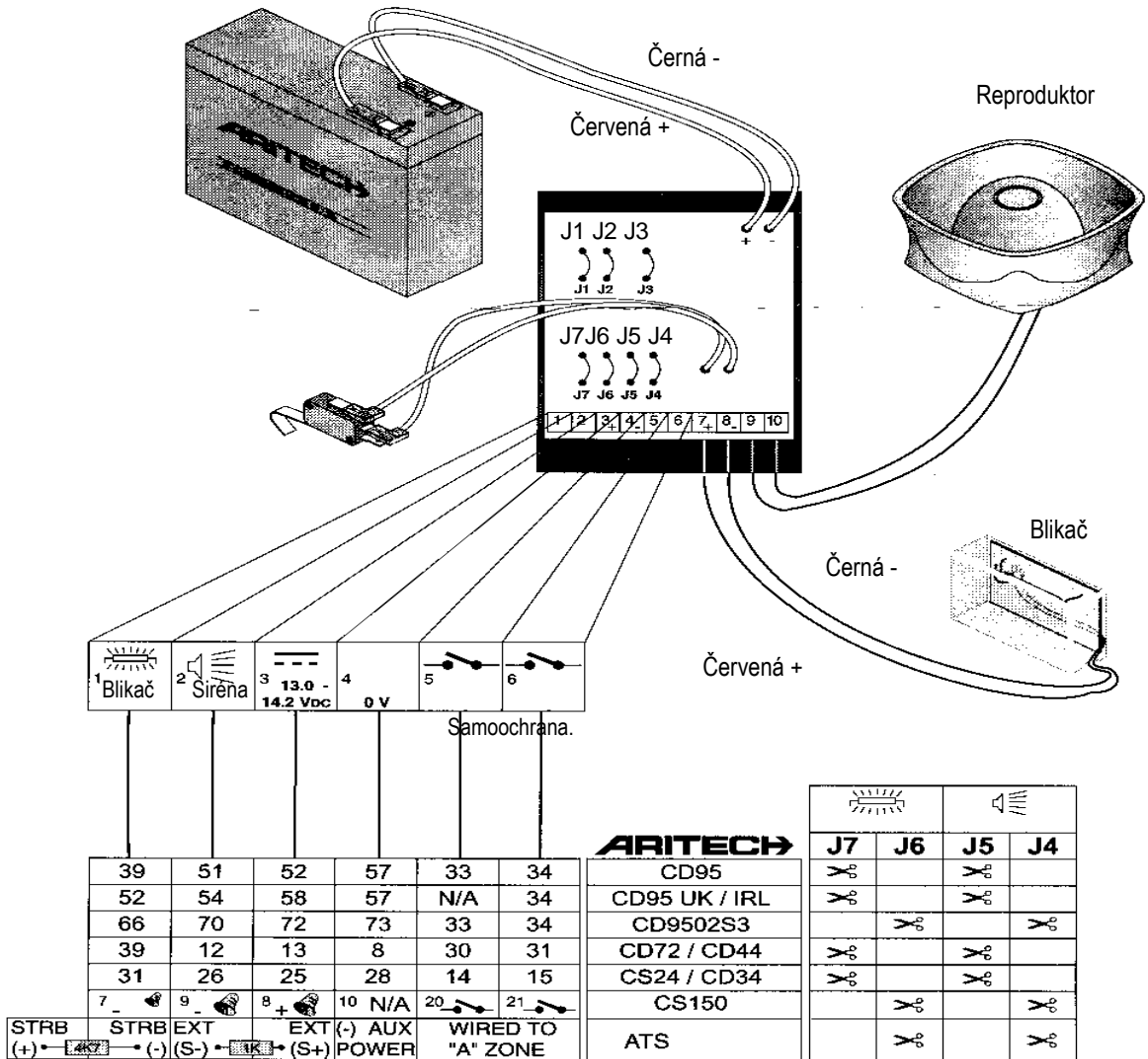


Odpory jsou 1 KOhm.

4



5



Siréna připojena do ústředny řady CD:
Blikač je ovládaný výstupem pro vnitřní sirénu.
Výstupy sirén nastaveny na polaritu +

Siréna připojena do ústředny řady CD:
Blikač je ovládaný tzv. DIGI výstupem.
Výstup EXT.sirény a DIGI nastaveny na polaritu +